

VELUX®

Okná do plochej strechy

VELUX
okná do plochej strechy

www.velux.sk

Predstavte si, čo spraví denné svetlo s vaším priestorom

Mnoho denných miestností v domoch s plochou strechou – ako sú kuchyne, obývacie izby či pracovne – sú málo presvetlené prirodzeným denným svetlom. S oknom do plochej strechy môžete presvetliť akýkoľvek priestor. VELUX okná do plochej strechy privedú denné svetlo a čerstvý vzduch do miestností a vytvoria tak zdravé a príjemné prostredie, po ktorom túžite.

Okná VELUX do plochej strechy sú vynikajúcou voľbou do obytných miestností:

- prepracovaný dizajn
- výborné tepelno-izolačné vlastnosti
- komfortné diaľkové ovládanie s možnosťou programovania funkcií otvárania či tienenia



VELUX okná do plochej strechy

Navrhnuté pre zdravý a príjemný život pod plochou strechou



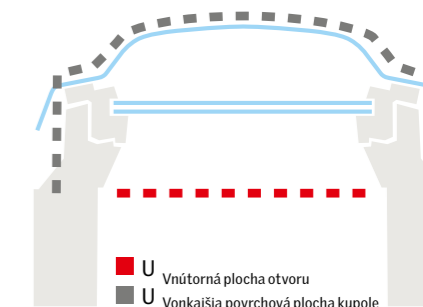
Výborné tepelno-izolačné vlastnosti
Vynikajúca hodnota súčiniteľa prestupu tepla spĺňa i najnáročnejšie požiadavky na energeticky úsporné riešenia.



Vnútorne bezpečnostné sklo
Tvorené je dvomi tabuľami skla, ktoré sú spojené pružnou fóliou s veľkou pevnosťou. V prípade rozbitia skla zaisťuje fólia jeho súdržnosť, čím je zaistená bezpečnosť osôb v interiéri.



Redukcia hluku z dažďa
Unikátna kombinácia energeticky-úsporného izolačného dvojskla, izolačného rámu a akrylátovej alebo polykarbonátovej kupole ponúka výborné zníženie hluku z dažďa.

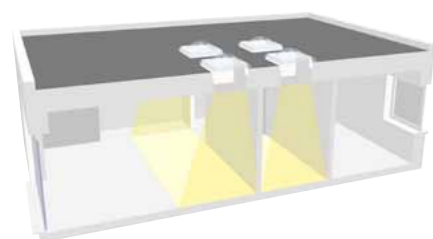


Zvuk silného dažďa dopadajúceho na okno do plochej strechy je 46 dB, čo môžeme prirovnať zvuku najtichšej umývačky riadu.

Ochrana pred vlámaním

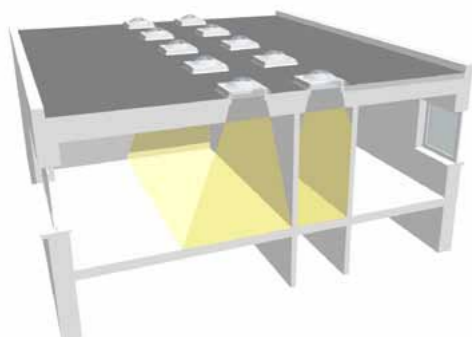
<ul style="list-style-type: none"> ● Bežná odolnosť voči vlámaniu ● Zvýšená odolnosť voči vlámaniu 	<p>Okno do plochej strechy Akrylátová kupola číra</p>	<p>Okno do plochej strechy Akrylátová kupola mliečna</p>	<p>Okno do plochej strechy Polykarbonátová kupola číra</p>	<p>Okno do plochej strechy Polykarbonátová kupola mliečna</p>
	<p>Okná do plochej strechy poskytujú ochranu pred vlámaním a nepozvanými hosťami.</p>			

Vítaz
Energie Genie
2009



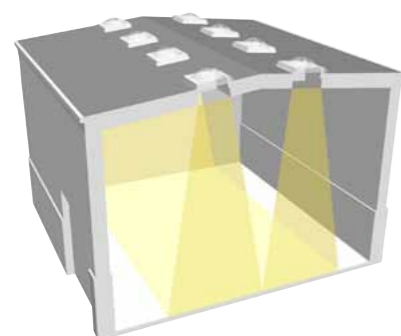
Rodinný dom s plochou strechou

Centrálne priestory sú presvetlené oknami do plochej strechy, čím sú zlepšené svetelné podmienky v priestoroch, ktoré by inak ostali tmavé. Okná do plochej strechy pozitívne ovplyvnia aj vnútornú klímu v prípade, ak zvolíte elektricky otvárateľné.



Administratívny objekt

Ideálne riešenie pre trojtraktové budovy s centrálnou chodbou a hlbokými kancelármi. Umelé svetlo nemôže nahradiť svetlo prirodzené a vytvorí kvalitné pracovné podmienky ako pri dennom svetle. A samozrejme dochádza k šetreniu elektrickej energie.

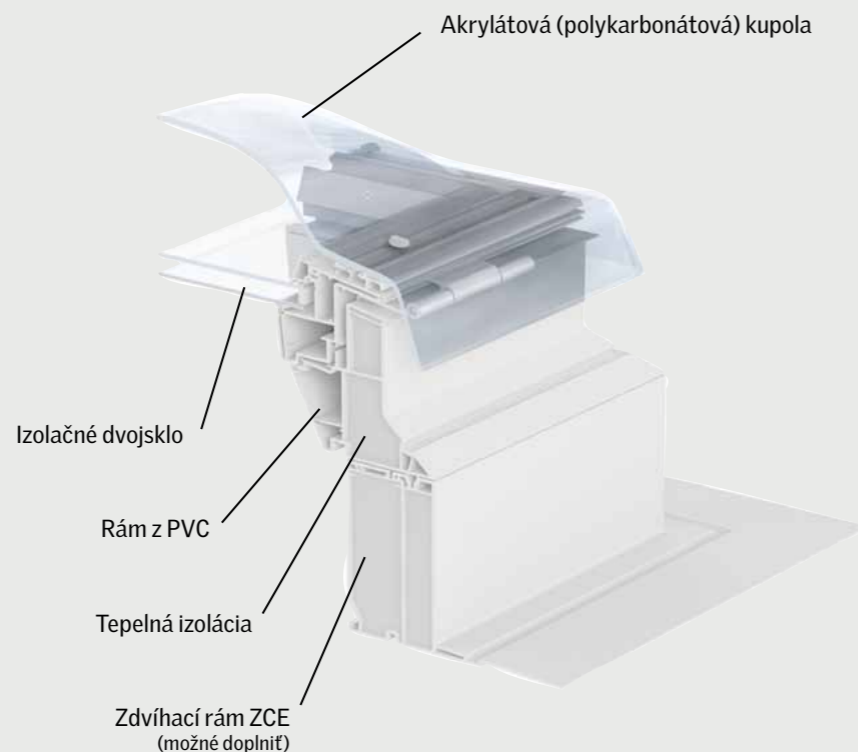


Priemyselná hala

Presvetlenie priemyselných priestorov denným svetlom je základnou požiadavkou, ktorá pozitívne ovplyvní pracovné výsledky, či spotrebu energie.

Okno do plochej strechy

- Okno s prepracovaným dizajnom a kvalitnými technickými parametrami navrhnuté i pre použitie v obytných priestoroch.
- Výborná voľba pre presvetlenie miestnosti pod plochou strechou bez okien alebo ako doplnujúce presvetlenie v prípade hlbokých miestností.
- Rám okna je vyrobený z plastu v bielej farbe zasklený izolačným dvojsklom 73 s lepeným bezpečným sklom na vnútornej strane.
- Z vonkajšej strany je okno prekryté akrylátovou alebo polykarbonátovou kupolou, ktorá chráni okno pred vonkajšími vplyvmi. Kupola sa dodáva v dvoch vyhotoveniach (číra alebo mliečna), pričom sa líšia v množstve prepusteného svetla a tepla.
- Výška rámu okna je 150 mm. V prípade zelených alebo pochôdných striech je možné zvýšiť výšku rámu okna o ďalších 150 mm pomocou zdvíhacieho rámu ZCE.
- Na okno je možné namontovať elektricky ovládanú plisovanú roletu FMG vo farbe bielej, béžovej alebo čiernej.



Okno do plochej strechy s čírou kupolou



Okno do plochej strechy s mliečnou kupolou

Technické parametre		
• Súčiniteľ prestupu tepla, U_w (W/m ² K)	1.4	EN ISO 12567-2
• Súčiniteľ prestupu tepla U_w (W/m ² K)	0.72	EN 1873
• Súčiniteľ zvukovej nepriezvučnosti, R_w (dB)	27	EN ISO 717-1
• Súčiniteľ svetelnej priepustnosti, τ		
- kupola číra	0.71	EN 1873
- kupola mliečna	0.20	EN 1873
• Súčiniteľ prestupu tepelného žiarenia, g		
- kupola číra	0.52	EN 410
- kupola mliečna	0.19	EN 410

Neotváravé CFP



- Rám z PVC zasklený izolačným dvojsklom 73.
- Akrylátová alebo polykarbonátová kupola vo farbe čírej alebo mliečnej.

Elektricky otváravé CVP



- Rám z PVC zasklený izolačným dvojsklom 73.
- Akrylátová alebo polykarbonátová kupola vo farbe čírej alebo mliečnej.
- Dažďový senzor pre bezpečné uzavretie okna pri daždi.
- Rádiofrekvenčný diaľkový ovládač s displejom umožňujúci programovať funkcie okna i plisovanej rolety.
- Pripojovací kábel dĺžky 7.5 m zakončený vidlicou pre jednoduché pripojenie do elektrickej siete



Diaľkový ovládač

Pomocou diaľkového ovládača môžete okná i rolety programovať tak, aby sa vaša miestnosť vyvetrala či zatienila vo vami navolených dňoch a hodinách. Navyše dažďový senzor automaticky okná zavrie už pri prvých kvapkách.



Elektricky ovládaná plisovaná roleta pre kontrolu denného svetla

K oknám do plochej strechy je možné doplniť elektricky ovládanú plisovanú roletu v troch farbách - bielej, béžovej a čiernej. Túto výhodu oceníte najmä v letných dňoch, keď potrebujete interiér zatieniť.



io-homecontrol® je označenie modernej a bezpečnej rádiovéj technológie, ktorá sa jednoducho inštaluje. Všetky výrobky s označením io-homecontrol® dokážu navzájom komunikovať, čo prispieva k pohodliu, bezpečnosti a úsporám energie.

www.io-homecontrol.com

Výber správnej veľkosti

Účel miestnosti, architektonické riešenie vášho domu, ako aj vaše osobné potreby ohľadom množstva svetla a vetrania zohrávajú hlavnú úlohu pri výbere veľkosti a počtu okien. Pre zaistenie dostatočného presvetlenia miestnosti sa aj v prípade okien do plochej strechy odporúča, aby ich presklená plocha tvorila najmenej 10% podlahovej plochy miestnosti.

Tabuľka znázorňuje, ktorú veľkosť okna do plochej strechy je vhodné vybrať pre miestnosť s podlahovou plochou v m² tak, aby bolo splnené vyššie uvedené odporúčanie.

Plocha miestnosti v m ²	Efektívna plocha skla v m ²	Veľkosť okna šírka x výška v cm
2.6	0.26	60 x 60
4.1	0.41	60 x 90
5.0	0.50	80 x 80
6.5	0.65	90 x 90
8.2	0.82	100 x 100
12.2	1.22	120 x 120

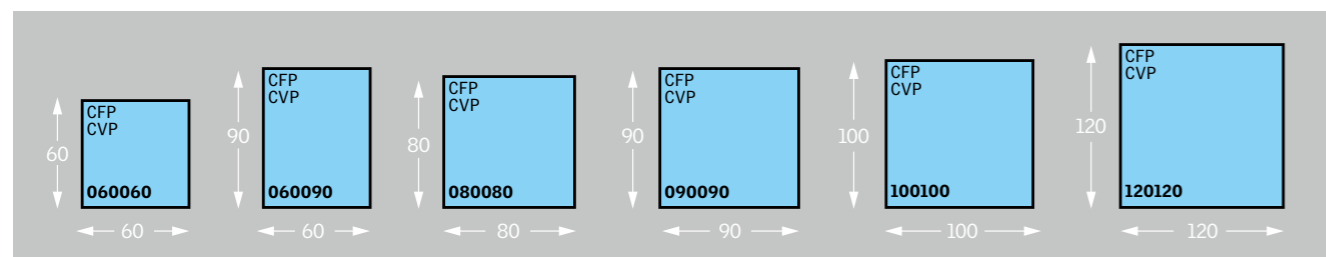


Pokiaľ budete potrebovať oknami do plochej strechy vetrať, vyberte si elektricky otváracie okno CVP na diaľkové ovládanie. Pokiaľ máte možnosť vetrať v miestnosti inými oknami, pravdepodobne vám postačí neotváracie okno CFP. Pamätajte nato, že pokiaľ sa rozhodnete pre neotváracie okno do plochej strechy, v budúcnosti to už nebude možné zmeniť.

Nezáleží na tom, aký typ okna do plochej strechy si vyberiete, elektricky ovládanú plisovanú roletu FMG budete môcť namontovať.*

* Ak budete montovať elektricky ovládanú plisovanú roletu FMG na neotváracie okno do plochej strechy CFP, bude nutné zakúpiť ovládaciu jednotku KUX 100 k ovládaniu rolety FMG.

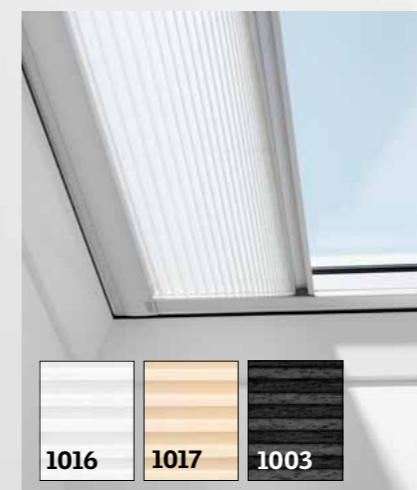
Veľkosti okien



Väčší komfort – diaľkové otváranie s programovateľnými funkciami

Elektricky otvárací variant okna do plochej strechy s programovateľným diaľkovým ovládaním poskytuje úplnú kontrolu a pohodlie jeho užívateľovi - stačí stisnúť tlačidlo a okno sa zatvorí alebo otvorí. Možno je i otváranie a zatváranie okna naprogramovať na určitý čas a nastaviť si tak vetranie. V prípade náhleho dažďa zabudovaný dažďový senzor okno zatvorí.

Elektricky ovládaná plisovaná roleta vytvorí príjemnú atmosféru a poskytne súkromie. Dostupná je v béžovej, bielej alebo čiernej farbe.



Porovnajete presvetlenie miestnosti pod plochou strechou



Predtým



Potom

Montáž okna do plochej strechy krok za krokom



V strešnom plášti pripravíme otvor vo veľkosti okna do plochej strechy. Veľkosť okna do plochej strechy zistíme z údaju kódu uvedeného na balení, v tomto prípade ide o elektricky otvárateľné okno CVP 060060 0173, teda 60 x 60 cm. Balenie okna otvoríme pomocou vloženého pásu. Vyberieme montážny návod.



Okno umiestnime osovo súmerne nad pripravený otvor. V prípade elektricky otvárateľného okna CVP ho natočíme tak, aby dažďový senzor bol po smere spádu strechy.



Do držiaku v spodnej časti pripevníme dažďový senzor (v prípade elektricky otvárateľného okna CVP).



Z izolačného dvojskla odstránime ochrannú fóliu.



V predpísaných vzdialenostiach (15 cm od okraja, ďalej max. 35 cm) vyvrtáme v mieste drážky otvory s priemerom 5 mm.



Okno pripevníme dodanými skrutkami do konštrukcie strechy.



Ochrannú fóliu odstránime i z kupole.



Na záver pripevníme kupolu ôsmimi bajonetovými uzávermi.



Rám okna zakryjeme pásmi strešnej fólie (bitumén, PVC a pod.). Dávame pozor, aby rám okna neprišiel do priameho kontaktu s plameňom.



Montáž okna do plochej strechy je ukončená.



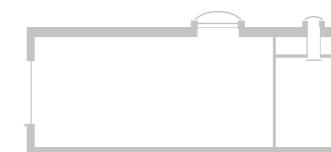
Okno je možné doplniť elektricky ovládanou plisovanou roletou FMG.

Svetlovod do plochej strechy - denné svetlo namiesto umelej žiarovky

V miestnostiach so zníženým podhľadom niekedy nie je možné použiť okno do plochej strechy. V takýchto prípadoch ponúkame riešenie formou svetlovodu do plochej strechy.

Pomocou svetlovodu privediete do tmavých alebo umelo osvetlených priestorov denné svetlo. Svetlovod presvetlí vašu chodbu, kúpeľňu alebo šatník bez väčších stavebných úprav.

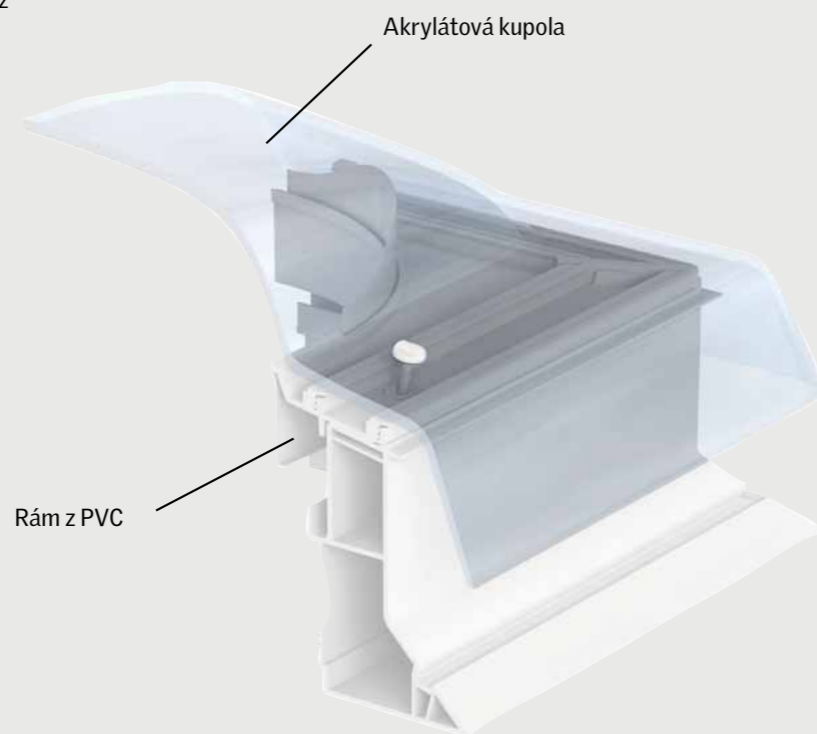
Množstvo denného svetla, ktoré svetlovod privedie, závisí od počasia, ročného obdobia a na dĺžke tubusu. Optimálnym riešením je umiestnenie hornej časti svetlovodu na najviac oslnenú časť strechy.



Ak v miestnostiach so zníženým podhľadom nie je možné použiť okno do plochej strechy, ponúkame riešenie presvetlenia formou svetlovodu do plochej strechy.

Svetlovod do plochej strechy

- Využitie v prípadoch, keď je v miestnosti znížený podhľad a nie je možné použiť okno do plochej strechy.
- Svetlovod je pevný neotvárací systém s integrovaným lemovaním pre zaistenie vodotesnosti, pričom montáž je jednoduchá a rýchla.
- Dodáva sa ako kompletná zostava dielov pre montáž do základnej dĺžky v jednom balení.
- Vysoko odrazivá povrchová úprava tubusu zaisťuje maximálne množstvo svetla v miestnosti.
- Do interiérového zakončenia svetlovodu je možné doplniť nosič úspornej žiarovky a využiť tak svetlovod ako zdroj svetla aj za tmy.

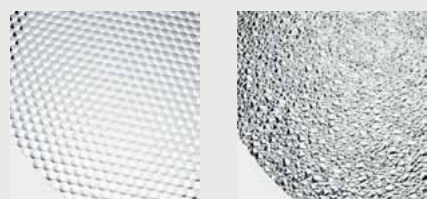


Doplnkové súčasti svetlovodu



Ozdobný krúžok difúzera, dekor hliník

Ozdobný krúžok difúzera, dekor mosadz



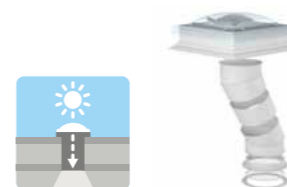
Zasklenie difúzera, prizmatické

Zasklenie difúzera, kryštálikové



Nosič úspornej led žiarovky umožňuje používať svetlovod za tmy ako zdroj umelého osvetlenia.

S pevným tubusom TCR



- Dodáva sa vrátane všetkých komponentov pre montáž v dĺžke 0.85 – 1.85 m. Pomocou nastavcov môže byť predĺžený až do dĺžky 6 m.
- Na strechu sa montuje rám z bieleho PVC prekrytý akrylátovou kupolou.
- Pevný tubus s vysoko odrazivou vrstvou zaisťuje maximálny prechod svetla do interiéru.
- V interiéri je zakončený kruhovým difúzerom s akrylátovým dvojsklom, vzhľadom pripomína stropné svetidlo.

S flexibilným tubusom TCF



- Dodáva sa vrátane všetkých komponentov pre montáž v dĺžke 0.20 – 0.90 m.
- Na strechu sa montuje rám z bieleho PVC prekrytý akrylátovou kupolou.
- Flexibilný tubus s vysoko odrazivou vrstvou zaisťuje maximálny prechod svetla do interiéru.
- V interiéri je zakončený kruhovým difúzerom s akrylátovým dvojsklom, vzhľadom pripomína stropné svetidlo.



Pohľad na svetlovod z vonkajšej strany.



Zakončenie svetlovodu v interiéri.

Dizajnový svetlovod

Pre VELUX navrhol dizajnér Ross Lovegrove, jeden z najuznávanejších svetových priemyselných dizajnérov.

Zloženie dizajnového svetlovodu:

- ozdobný stropný prstenec
- mliečny akrylový disk k zaveseniu reflexnej kvapky
- reflexná kvapka



Umelecké dielo, kde zdrojom svetla je slnko.

VELUX Slovensko spol. s r.o.
Galvaniho 7/A
821 04 Bratislava
Centrum služieb zákazníkom:
Tel.: 02/ 33 000 555
Fax: 02/ 33 000 556
info.v-sk@velux.com
www.velux.sk

Prinášame vám svetlo™

VELUX®

VELUX
okná do plochej strechy